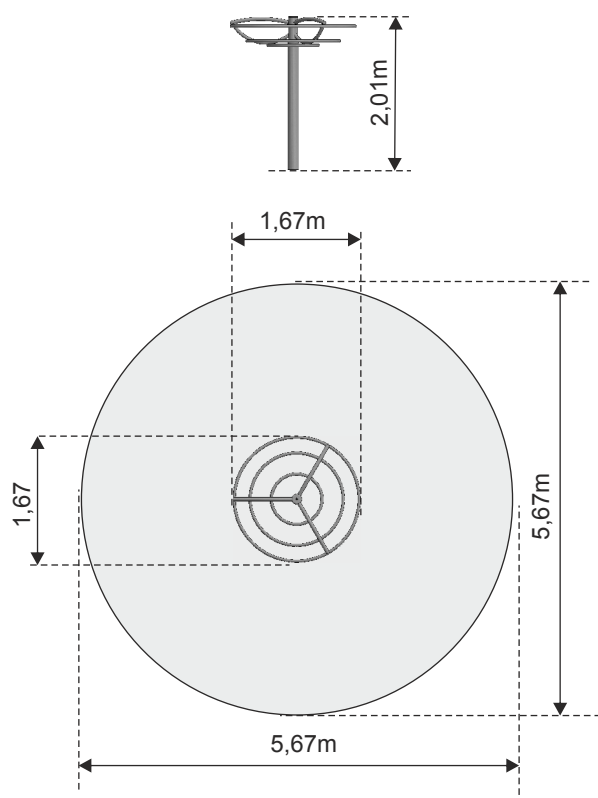




 Wymagane nawierzchnie bezpieczne



CHINOOK - Karuzela słupowa

Numer - 0753
Wymiar - 1,67 x 1,67m
Strefa - 5,67 x 5,67m
Strefa wolna - 7,67 x 7,67m
Wysokość - 2,01m
Wysokość swobodnego upadku - 1,0m