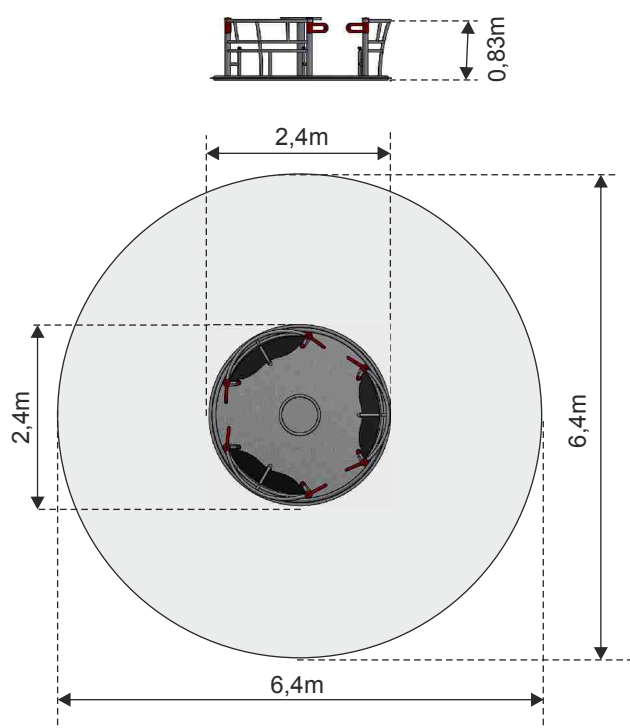




 Wymagane nawierzchnie bezpieczne



### Karuzela PONTIAC 3, Ø 2,4m

Numer - 0621  
Wymiar - 2,40 x 2,40m  
Strefa - 6,40 x 6,40m  
Wysokość - 0,83m  
Wysokość swobodnego upadku -1,0m